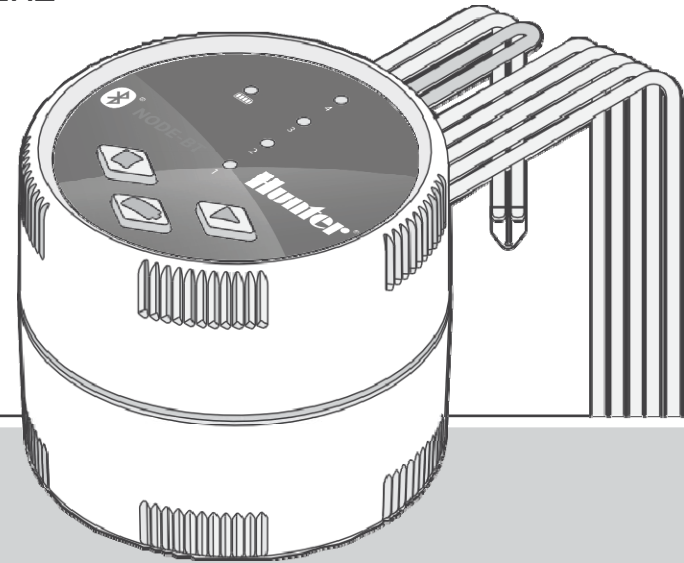


NODE-BT

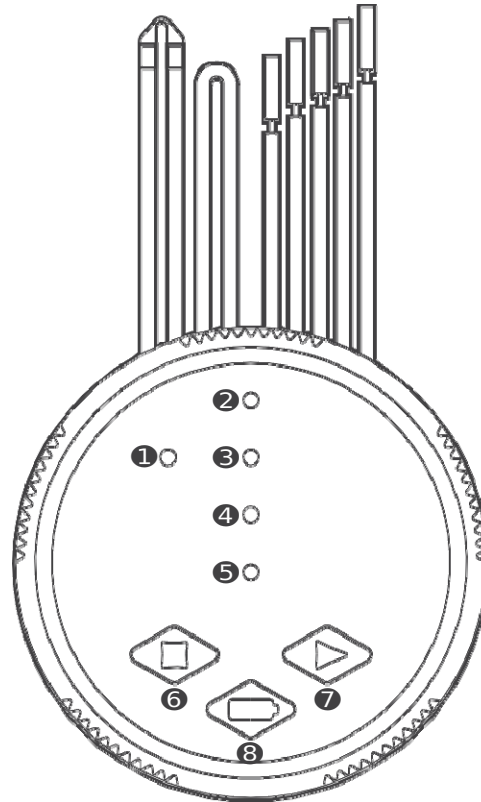
ΟΔΗΓΟΣ ΓΡΗΓΟΡΗΣ ΕΚΚΙΝΗΣΗΣ



NODE-BT
Προγραμματιστής μπαταρίας, με συνδεσιμότητα Bluetooth®

Hunter®

Πλοήγηση στον προγραμματιστή



1. LED επιπέδου μπαταρίας

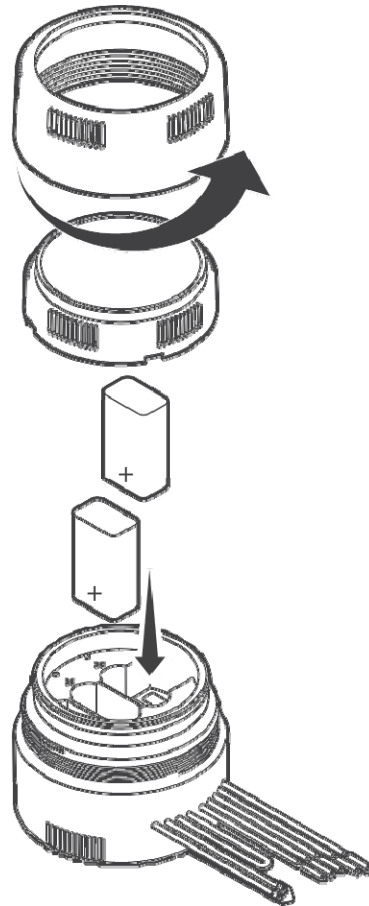
2-5. λυχνία LED ένδειξης ενεργής στάσης

6. Διακοπή χειροκίνητου ποτίσματος: πιάστε το πλήκτρο για να σταματήσετε την ενεργή στάση.

7. Χειροκίνητη ενεργοποίηση στάσης:
Πατήστε το κουμπί για να επιλέξετε σταθμό που υποδεικνύεται από το LED του σταθμού. Αφήστε το κουμπί για ενεργοποίηση..

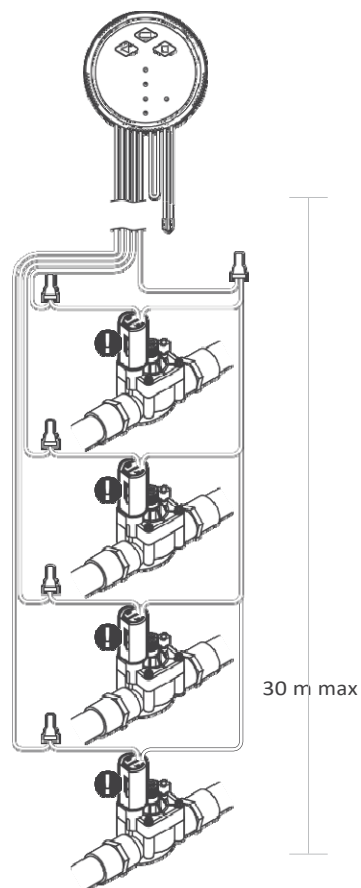
8. Κουμπί ελέγχου μπαταρίας

Πρόσβαση και αντικατάσταση της Μπαταρίας



1. Ξεκλειδώστε το διαμέρισμα της μπαταρίας περιστρέφοντας το καπάκι αριστερόστροφα έως ότου αφαιρεθούν το κολάρο και το καπάκι.
2. Τοποθετήστε μία ή δύο αλκαλικές μπαταρίες 9-volt στους ακροδέκτες της μπαταρίας. Παρατηρήστε και ταιριάξτε τη θέση +.
3. Ασφαλίστε τη θήκη της μπαταρίας περιστρέφοντας δεξιόστροφα μέχρι να σφίξει.
4. Ελέγξτε την ισχύ στο NODE-BT πατώντας το κουμπί ελέγχου μπαταρίας στο μπροστινό μέρος του ελεγκτή. Παρατηρήστε και ελέγξτε για το φωτιζόμενο πράσινο LED. Εάν το LED είναι κόκκινο, η μπαταρία χρειάζεται αντικατάσταση.

Σύνδεση πηνίων DC



1. Συνδέστε τα μαύρα καλώδια από κάθε ηλεκτρομαγνητική βαλβίδα στο μοναδικό κοινό καλώδιο (μαύρο καλώδιο) που προέρχεται από το NODE-BT. Ασφαλίστε όλες τις συνδέσεις καλωδίων με αδιάβροχους συνδετήρες.
2. Συνδέστε ένα κόκκινο καλώδιο από κάθε σωληνοειδές στο αντίστοιχο καλώδιο σταθμού (κόκκινο καλώδιο) από το NODE-BT. Οι αριθμοί σταθμών προσδιορίζονται κάτω από τα κόκκινα καλώδια του NODE-BT. Ασφαλίστε όλες τις καλωδιακές συνδέσεις με αδιάβροχους συνδετήρες.

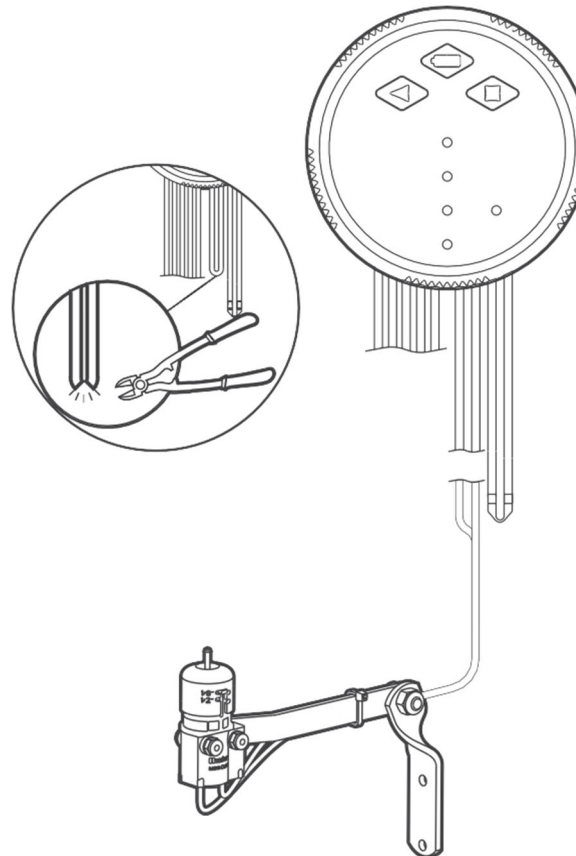
Λειτουργία πηνίων:

Χρησιμοποιείτε μόνο ηλεκτρομαγνητικές βαλβίδες (P / N 458200) που λειτουργούν μεταξύ 9-11 volt. Οι ηλεκτρομαγνητικές βαλβίδες εναλλασσόμενου ρεύματος 24 volt δεν λειτουργούν με το NODE-BT.

Απόσταση καλωδίωσης:

Η μέγιστη απόσταση καλωδίου μεταξύ της ηλεκτρομαγνητικής βαλβίδας και του NODE-BT είναι 30 m χρησιμοποιώντας καλώδιο ελάχιστης διατομής 1 mm²

Σύνδεση αισθητήρα καιρού



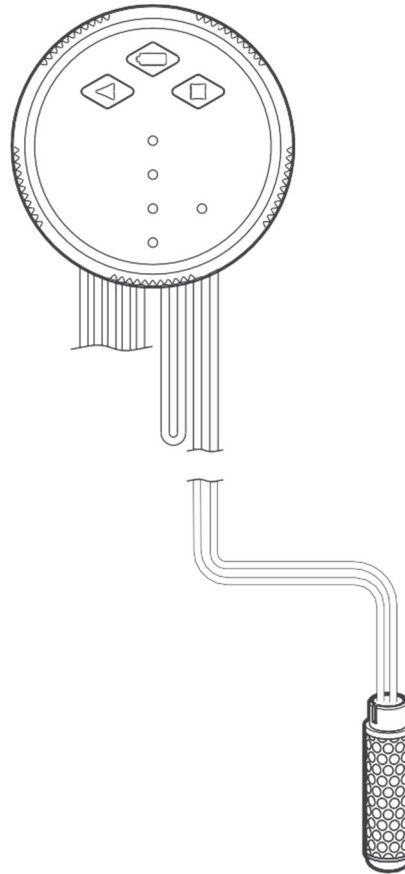
Ένας αισθητήρας Hunter Mini-Clik®, Freeze-Clik® ή Wired Rain-Clik® μπορεί να συνδεθεί στο NODE-BT. Ο σκοπός αυτού του αισθητήρα είναι να σταματήσει το πότισμα όταν το υπαγορεύουν οι καιρικές συνθήκες.

1. Κόψτε τον κίτρινο βρόχο καλωδίου που είναι προσαρτημένος στο NODE-BT, περίπου στο μέσο του βρόχου.

2. Αφαιρέστε περίπου 1,3 cm μόνωσης από κάθε καλώδιο. Συνδέστε ένα κίτρινο καλώδιο σε κάθε ένα από τα καλώδια του αισθητήρα καιρού. Μπορείτε να τοποθετήσετε τον αισθητήρα έως και 30 m από NODE-BT χρησιμοποιώντας ελάχιστο μέγεθος καλωδίου mm².

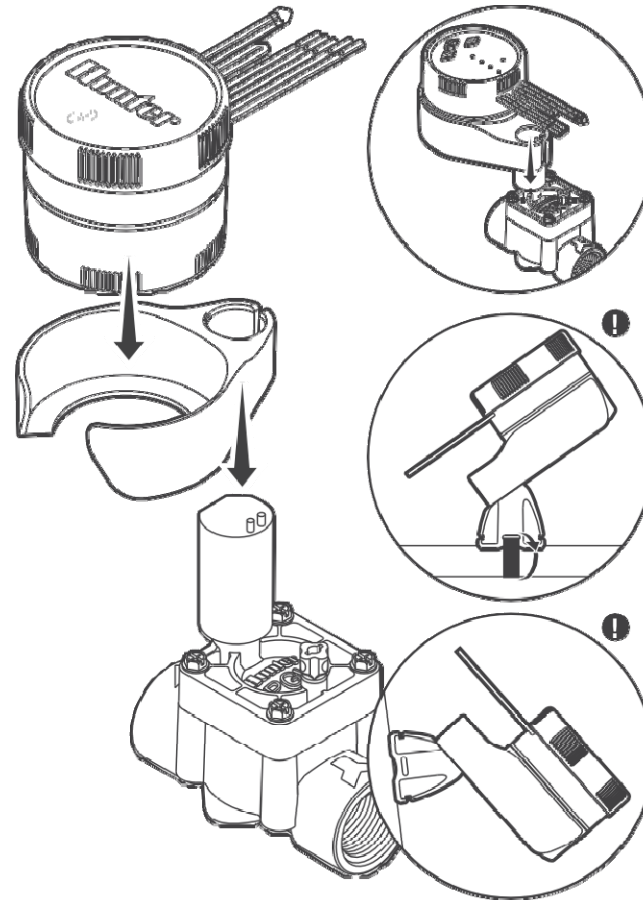
Ασφαλίστε όλες τις καλωδιακές συνδέσεις με αδιάβροχους συνδετήρες.

Σύνδεση αισθητήρα υγρασίας εδάφους



1. Χρησιμοποιήστε το P / N SC-Probe για ανίχνευση υγρασίας εδάφους.
2. Κόψτε τη διαφανή αδιάβροχη σφραγίδα στα δύο γκρι καλώδια που είναι συνδεδεμένα στο NODE-BT.
3. Αφαιρέστε περίπου 1,3 cm μόνωσης από κάθε καλώδιο. Συνδέστε κάθε γκρι καλώδιο στον καθετήρα του αισθητήρα εδάφους. Μπορείτε να τοποθετήσετε τον αισθητήρα εδάφους έως και 30 m από το NODE-BT χρησιμοποιώντας 1 mm² ελάχιστο μέγεθος καλωδίου. Κάνετε ασφαλείς συνδέσεις καλωδίων με αδιάβροχους συνδετήρες.

Τοποθέτηση του προγραμματιστή στην βαλβίδα



Το NODE-BT μπορεί εύκολα να τοποθετηθεί σε οποιαδήποτε βαλβίδα Hunter χρησιμοποιώντας τη συμπεριλαμβανόμενη θήκη. Παρέχεται προστατευτικό κάλυμμα από καουτσούκ

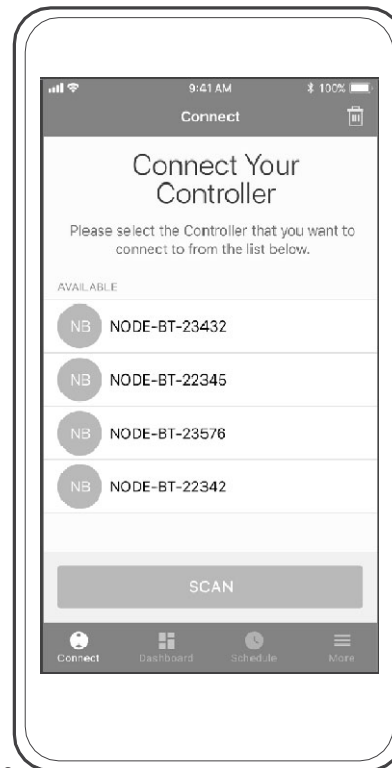
Που αποτρέπει τη συσσώρευση ρύπων στο χειριστήριο.

1. Βιδώστε την ηλεκτρομαγνητική βαλβίδα Hunter DC (P / N 458200) στο καπάκι της βαλβίδας.
2. Τοποθετήστε το μικρό ανοιχτό άκρο της θήκης πάνω από την ηλεκτρομαγνητική βαλβίδα.
3. Τοποθετήστε το NODE-BT στο μεγάλο ανοιχτό άκρο της θήκης.

! Εναλλακτική τοποθέτηση:

Για τοποθέτηση εγκαταστάσεων σε βαλβίδες εκτός Hunter, χρησιμοποιήστε τον ενσωματωμένο προσαρμογέα γενικής χρήσης που επιτρέπει την τοποθέτηση του προγραμματιστή κατακόρυφα ή οριζόντια με τη θήκη σε σωλήνες PVC, τοίχους ή κουτιά βαλβίδων.

Προγραμματισμός εφαρμογής



8

Πραγματοποιήστε λήψη της δωρεάν εφαρμογής Hunter NODE-BT σε μια συσκευή smartphone από το iTunes® Store για συσκευές iOS® ή το κατάστημα Google Play™ για συσκευές Android™.

Απαιτεί iOS 9.0 ή μεταγενέστερη έκδοση. Συμβατό με συσκευές iPhone®, iPad® και iPod touch®. Απαιτεί Android 5.0 ή νεότερη έκδοση.

1. Να είστε στην εμβέλεια του ελεγκτή.
2. Ενεργοποιήστε το Bluetooth στη συσκευή smartphone.
3. Πατήστε το κουμπί SCAN και συνδεθείτε σε έναν προγραμματιστή NODE-BT.



Available on the iPhone
App Store

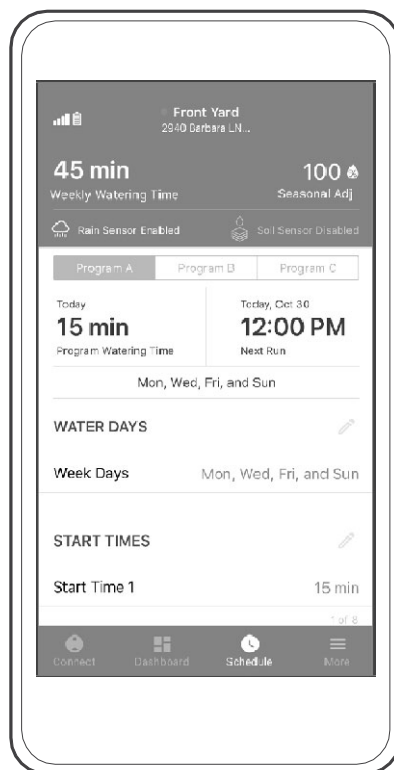
Visit hunter.direct/nodebtios



ANDROID APP ON
Google play

Visit hunter.direct/nodebtandroid

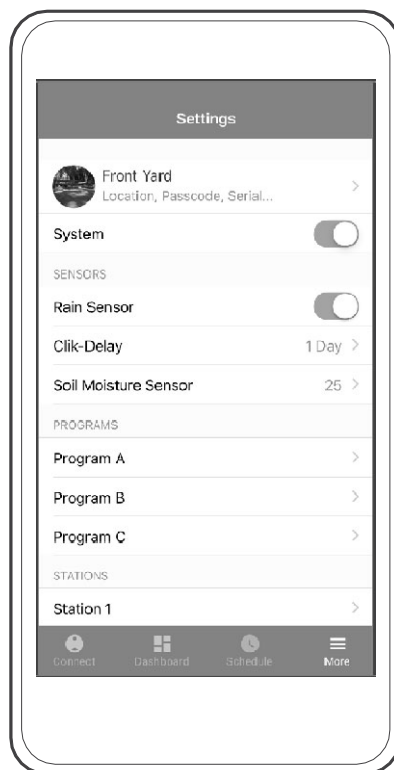
Προγράμματα άρδευσης



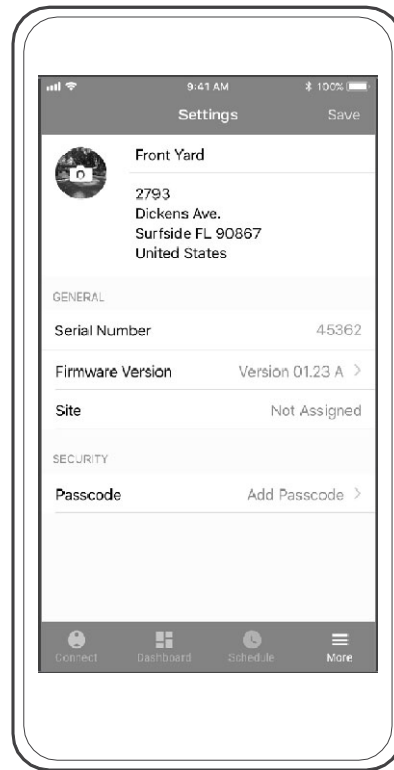
Στείλτε πλήρη προγράμματα άρδευσης στον προγραμματιστή πατώντας το εικονίδιο χρονοδιαγράμματος στον κάτω μέρος του πλαισίου και κάνοντας κλικ στο εικονίδιο μολυβιού για επεξεργασία το πρόγραμμα.

1. Προγράμματα: Χρησιμοποιήστε έως τρία προγράμματα (A, B ή C) για άρδευση.
2. Ημέρες ποτίσματος: Επιλέξτε τις επιθυμητές ημέρες ποτίσματος ή ημέρες διαστήματος (interval) από 1 έως 31 με ημέρες που απομένουν ή μονές / ζυγές ημέρες. Επιβεβαίωση και αποθήκευση.
3. Ώρες έναρξης: Ορίστε το ΧΡΟΝΟ ΕΝΑΡΞΗΣ 1 και τον προαιρετικό ΧΡΟΝΟ ΕΝΑΡΞΗΣ 2 έως 8. Επιβεβαίωση και Αποθήκευση.
4. Χρόνοι εκτέλεσης: Ρυθμίστε τον επιθυμητό χρόνο εκτέλεσης (RUN TIME) από 1 δευτερόλεπτο έως 12 ώρες. Επιβεβαίωση και αποθήκευση.

Ρυθμίσεις προγραμματιστή



1. Rain Sensor: Ενεργοποιήστε για να αναστείλετε την αυτόματη άρδευση. Απαιτείται αισθητήρας βροχής Rain ή MClick.
2. Click-Delay: Αναστέλλει την άρδευση μετά από βροχή μέχρι 7 ημέρες.
3. soil moisture sensor (αισθητήρας υγρασίας εδάφους):
 - A. Ορίστε το επιθυμητό επίπεδο απενεργοποίησης άρδευσης μεταβαίνοντας από 0 (πολύ στεγνό) σε 100 (πολύ υγρό). Επιβεβαίωση και αποθήκευση.
 - B. Το τρέχον επίπεδο υγρασίας θα εμφανιστεί αυτόματα. Ανανέωση σύροντας προς τα κάτω στην οθόνη.
4. cycle & soak: Ενεργοποιήστε τη δυνατότητα στις ρυθμίσεις της στάσης. Εισαγάγετε το χρονικό διάστημα που η στάση θα τρέξει και θα σταματήσει. Επιβεβαίωση και αποθήκευση.
5. programmable Days Off (Προγραμματιζόμενες ημέρες χωρίς πότισμα): Ορίστε από 1-99 ημέρες. Επιβεβαίωση και αποθήκευση.
6. seasonal adjustment (Εποχιακή προσαρμογή): Προσαρμόζει γρήγορα τους χρόνους εκτέλεσης από 10% έως 300% σε όλες τις στάσεις γενικά ή ανά μήνα. Επιβεβαίωση και αποθήκευση.
7. Delay Between Stations (Καθυστέρηση μεταξύ στάσεων): Ρυθμίστε όλες τις καθυστερήσεις μεταξύ των στάσεων μεταξύ 10 δευτερολέπτων και 4 ωρών. Επιβεβαίωση και αποθήκευση.
8. PUMP/MASTER VALVE (Αντλία / κύρια βαλβίδα): Ενεργοποιήστε για να αντιστοιχίσετε τη στάση 1 για



χρήση ως αντλία ή κύρια βαλβίδα για όλα τα προγράμματα. Η στάση 1 δεν θα χρησιμοποιείται πλέον για άρδευση. Απαιτεί NODE-BT πολλαπλών σταθμών και κανονικά κλειστή κύρια βαλβίδα.

9. Set Manual Controller Run Time (Ορισμός Χρόνου Χειροκίνητης Λειτουργίας Προγραμματιστή: Ορίστε έναν προσαρμοσμένο χρόνο εκτέλεσης από 1 λεπτό σε 12 ώρες. Αποθήκευση και επιβεβαίωση.

10. factory rest. Επαναφορά εργοστασιακών ρυθμίσεων: Επαναφέρει τον προγραμματιστή στις εργοστασιακές ρυθμίσεις. Εισαγάγετε κωδικό πρόσβασης εάν έχει οριστεί. Επιβεβαιώσω.

11. Controller off mode. Λειτουργία απενεργοποίησης προγραμματιστή: Επιλέξτε την εναλλαγή συστήματος για να κλείσετε τον ελεγκτή.

Επιλέξτε το εικονίδιο More (Περισσότερα) και κάντε κλικ στην πρώτη σειρά με το προεπιλεγμένο όνομα προγραμματιστή για να αποκαλύψετε τον σειριακό αριθμό, την έκδοση υλικολογισμικού, τον ιστότοπο και κωδικός πρόσβασης

1. Προσαρμόστε το NODE-BT: Εισαγάγετε το ψευδώνυμο, την τοποθεσία και προσθέστε μια εικόνα. Επιβεβαίωση και αποθήκευση.

2. Δημιουργία κωδικού πρόσβασης: Επιλέξτε Ενεργοποίηση κωδικού πρόσβασης για προστασία της συσκευής σας. Επιβεβαίωση και αποθήκευση.

3. Προτιμήσεις γλώσσας: Η εφαρμογή θα αναγνωρίσει αυτόματα τις προτιμήσεις γλώσσας του smartphone σας και εάν υπάρχει, η εφαρμογή θα μεταφράσει.

Επαναφορά του προγραμματιστή


Για επαναφορά του υλικολογισμικού στην προηγούμενη έκδοση:

1. Αφαιρέστε τις μπαταρίες του προγραμματιστή.
2. Περιμένετε ένα λεπτό.
3. Πιέστε και κρατήστε πατημένο το κουμπί έναρξης ► και επανατοποθετείστε τις μπαταρίες έως ότου η ένδειξη LED ελέγχου μπαταρίας γίνει πορτοκαλί..



Σημείωση:

Η επαναφορά του υλικολογισμικού ενδέχεται να διαγράψει το πρόγραμμα και τις ρυθμίσεις.:

1. Για να επαναφέρετε τον ελεγκτή στις εργοστασιακές προεπιλογές:
2. Αφαιρέστε τις μπαταρίες του προγραμματιστή.
3. Περιμένετε ένα λεπτό.
4. Πατήστε και κρατήστε πατημένο το κουμπί ελέγχου μπαταρίας και επανατοποθετήστε τις μπαταρίες μέχρι η ένδειξη LED ελέγχου  της μπαταρίας γίνει πορτοκαλί.




Σημείωση:

Η επαναφορά των εργοστασιακών προεπιλογών θα διαγράψει οριστικά το πρόγραμμα και τις ρυθμίσεις.

ΠΡΟΒΛΗΜΑ	ΑΙΤΙΑ	ΛΥΣΗ
Ο προγραμματιστής δεν εμφανίζεται στη λίστα σάρωσης ή χάνει τη σύνδεση	Εκτός του εύρους σύνδεσης Bluetooth Νεκρή μπαταρία.	Μετακινηθείτε πιο κοντά στον προγραμματιστή. Αντικαταστήστε τις μπαταρίες (1 ή 2 αλκαλικές μπαταρίες 9V).
Ορατός ελεγκτής, αλλά δεν μπορεί να συνδεθεί ή να παραμείνει συνδεδεμένος. λαμβάνει σφάλματα	Χαμηλή μπαταρία Μη συμβατό smartphone.	Αντικαταστήστε τις μπαταρίες • επανακινήστε το smartphone. • Επανεγκαταστήστε την εφαρμογή Hunter NODE-BT. • Επαναφορά ρυθμίσεων δικτύου τηλεφώνου. • Επαληθεύστε τη συμβατότητα τηλεφώνου και εφαρμογών: iOS 9.0 ή μεταγενέστερη έκδοση και Android 5.0 ή μεταγενέστερη έκδοση
το κουμπί manual δεν αποκρίνεται Η εφαρμογή δείχνει να τρέχει, αλλά δεν ποτίζει	Νεκρή μπαταρία. Δεν υπάρχει πίεση στο δίκτυο νερού. Ελαττωματικό ή ασύμβατο πηνίο.	Αντικαταστήστε τις μπαταρίες (1 ή 2 αλκαλικές 9V) Ελέγξτε την τροφοδοσία νερού Αντικαταστήστε το πηνίο. (Πρέπει να χρησιμοποιήσετε το πηνίο Hunter DC latching (P/N 458200) ή άλλο συμβατό Πηνίο DC μανδάλωσης.)
	Συνδέθηκε σε λάθος συσκευή. Ανοίγει και κλείνει.	Επανασύνδεση στον προγραμματιστή. Έχει συνδεθεί πηνίο AC. Μόνο πηνία DC συνδέονται.
Η αυτόματη άρδευση δεν ξεκινά την ώρα έναρξης	NODE-BT σε κατάσταση λειτουργίας απενεργοποίησης συστήματος. Το AM/PM ή η 24-ρη ρύθμιση είναι λάθος. Οι ημέρες ποτίσματος δεν έχουν ρυθμιστεί σωστά. Οι ημέρες ποτίσματος δεν έχουν ρυθμιστεί σωστά. έχει γίνει ρύθμιση Cycle and Soak. Εντοπίστηκε συναγερμός αισθητήρα (Soil sensor, Click-Delay, ή Rain/Click)	Βεβαιωθείτε ότι το NODE-BT έχει προγραμματιστεί για αυτόματο πότισμα. Ρυθμίστε σωστά το AM/PM ή τη ρύθμιση 24-hour. Ρυθμίστε σωστά τις ημέρες ποτίσματος (βλέπε σελ.9). Αλλάξτε τις ρυθμίσεις στάσης. Απενεργοποιήστε τους αισθητήρες
ο προγραμματιστή εκτελεί κύκλους ποτίσματος	στο NODE-BT έχουν ρυθμιστεί περισσότερες από μία ώρες έναρξης. Κάθε στάση έχει έως και οκτώ ώρες έναρξης για καθένα από τα τρία προγράμματα. Εκτελείται η ρύθμιση Cycle and Soak waters.	Εξαλείψτε τους χρόνους έναρξης της συσκευής, όπως απαιτείται. Διορθώστε τη ρύθμιση Cycle and Soak.
Αλλαγή σε λανθασμένο κωδικό πρόσβασης εφαρμογής	Ξέχασα τον κωδικό πρόσβασης.	• Αφαιρέστε τις μπαταρίες του ελεγκτή.

Ο αισθητήρας βροχής ή εδάφους
δεν αναστέλλει το πότισμα

Ο αισθητήρας βροχής ή εδάφους είναι ελαττωματικός ή καλωδιωμένος λάθος
Επαληθεύστε τη σωστή λειτουργία του αισθητήρα βροχής ή εδάφους και τη ορθή καλωδίωση (σελ 5,6)

- Περιμένετε ένα λεπτό.
- Κρατήστε πατημένο το πλήκτρο  και επανατοποθετείστε τις μπαταρίες έως ότου η LED Ελέγχου Μπαταρίας γίνει πορτοκαλί.
- Δημιουργήστε νέο κωδικό πρόσβασης στην εφαρμογή NODE-BT.

Ειδοποίηση συμμόρφωσης FCC

Αυτός ο εξοπλισμός έχει δοκιμαστεί και έχει βρεθεί ότι συμμορφώνεται με τα όρια για μια ψηφιακή συσκευή Κλάσης Β σύμφωνα με το Μέρος 15 των Κανόνων της FCC. Αυτά τα όρια έχουν σχεδιαστεί για να παρέχουν εύλογη προστασία από επιβλαβείς παρεμβολές σε οικιακή εγκατάσταση. Αυτός ο εξοπλισμός παράγει, χρησιμοποιεί και μπορεί να εκπέμψει ενέργεια ραδιοσυχνότητων και, εάν δεν εγκατασταθεί και χρησιμοποιηθεί σύμφωνα με τις οδηγίες, μπορεί να προκαλέσει επιβλαβείς παρεμβολές στις ραδιοεπικοινωνίες.

Ωστόσο, δεν υπάρχει εγγύηση ότι δεν θα υπάρξουν παρεμβολές σε μια συγκεκριμένη εγκατάσταση. Εάν αυτός ο εξοπλισμός προκαλεί επιβλαβείς παρεμβολές στη λήψη ραδιοφώνου ή τηλεόρασης, η οποία μπορεί να προσδιοριστεί απενεργοποιώντας και ενεργοποιώντας τον εξοπλισμό, συνιστάται να προσπαθήσετε να διορθώσετε τις παρεμβολές λαμβάνοντας ένα ή περισσότερα από τα ακόλουθα μέτρα:

- Επαναπροσανατολίστε ή επανατοποθετήστε την κεραία λήψης.
- Αυξήστε το διαχωρισμό μεταξύ του εξοπλισμού και του δέκτη.
- Συνδέστε τον εξοπλισμό σε πρίζα διαφορετικού κυκλώματος από αυτό στο οποίο είναι συνδεδεμένος ο δέκτης.
- Συμβουλευτείτε τον αντιπρόσωπο ή έναν έμπειρο τεχνικό ραδιοφώνου / τηλεόρασης για βοήθεια.

Αυτή η συσκευή συμμορφώνεται με το μέρος 15 των κανόνων FCC.

Η λειτουργία υπόκειται στις ακόλουθες δύο προϋποθέσεις:

1. Αυτή η συσκευή ενδέχεται να μην προκαλέσει επιβλαβείς παρεμβολές.
2. Αυτή η συσκευή πρέπει να δέχεται τυχόν παρεμβολές που λαμβάνονται, συμπεριλαμβανομένων παρεμβολών που μπορεί να προκαλέσουν ανεπιθύμητη λειτουργία.

Αλλαγές ή τροποποιήσεις που δεν έχουν εγκριθεί ρητά από την Hunter Industries θα μπορούσαν να ακυρώσουν την εξουσία του χρήστη να χειρίζεται αυτήν τη συσκευή. Εάν είναι απαραίτητο, συμβουλευτείτε έναν εκπρόσωπο της Hunter Industries Inc. ή έναν έμπειρο τεχνικό ραδιοφώνου / τηλεόρασης για επιπλέον

προτάσεις.

Για να ικανοποιηθούν οι απαιτήσεις έκθεσης FCC RF για κινητές συσκευές και συσκευές μετάδοσης σταθμού βάσης, θα πρέπει να διατηρείται απόσταση απόσταση 20 cm ή μεγαλύτερη μεταξύ της κεραίας αυτής της συσκευής και των ατόμων κατά τη διάρκεια λειτουργία. Για να διασφαλιστεί η συμμόρφωση, δεν συνιστάται η λειτουργία σε απόσταση μικρότερη από αυτήν την απόσταση. Οι κεραίες που χρησιμοποιούνται για αυτόν τον πομπό δεν πρέπει να συνυπάρχουν ή να λειτουργούν σε συνδυασμό με οποιαδήποτε άλλη κεραία ή πομπό.

Ειδοποίηση συμμόρφωσης για την Καινοτομία, την Επιστήμη και την Οικονομική Ανάπτυξη του Καναδά (ISED) Αυτή η συσκευή περιέχει πομπός / δέκτης που απαλλάσσονται από άδεια χρήσης και συμμορφώνονται με το RSS (εε) που εξαιρούνται από την άδεια Καινοτομίας, Επιστήμης και Οικονομικής Ανάπτυξης.

Η λειτουργία υπόκειται στις ακόλουθες δύο προϋποθέσεις:

1. Αυτή η συσκευή ενδέχεται να μην προκαλέσει παρεμβολές και
2. Αυτή η συσκευή πρέπει να δέχεται τυχόν παρεμβολές, συμπεριλαμβανομένων παρεμβολών που μπορεί να προκαλέσουν ανεπιθύμητη λειτουργία της συσκευής.

Ειδοποιήσεις

Πιστοποιητικό συμμόρφωσης με τις ευρωπαϊκές οδηγίες



Η Hunter Industries δηλώνει ότι ο ελεγκτής άρδευσης συμμορφώνεται με τα πρότυπα των Ευρωπαϊκών Οδηγιών «ηλεκτρομαγνητική συμβατότητα» (2014/30 / ΕΕ), «χαμηλής τάσης» (2014/35 / ΕΕ) και «ραδιοεξοπλισμός» (2014/53 / ΕΕ)



Αυτό το σύμβολο σημαίνει ότι το προϊόν δεν πρέπει να απορρίπτεται ως οικιακό απόβλητο και πρέπει να παραδίδεται σε κατάλληλη εγκατάσταση συλλογής για ανακύκλωση. Η σωστή απόρριψη και ανακύκλωση βοηθούν στην προστασία των φυσικών πόρων, της ανθρώπινης υγείας και του περιβάλλοντος. Για περισσότερες πληροφορίες σχετικά με τη διάθεση και την ανακύκλωση αυτού του προϊόντος, επικοινωνήστε με τον τοπικό σας δήμο, την υπηρεσία διάθεσης ή το κατάστημα όπου αγοράσατε αυτό το προϊόν.

Πετάξτε τις χρησιμοποιημένες μπαταρίες σωστά, σύμφωνα με τους τοπικούς κανονισμούς. ΜΗΝ αποτεφρώνετε.

Κανονισμός διαχείρισης για συσκευές ραδιοσυχνότητας χαμηλής ισχύος Άρθρο XII

Σύμφωνα με τον «Κανονισμό διαχείρισης για συσκευές ραδιοσυχνότητας χαμηλής ισχύος» χωρίς άδεια που παρέχεται από το NCC, καμία εταιρεία, επιχείρηση ή χρήστης δεν επιτρέπεται να αλλάξει συχνότητα, να βελτιώσει τη ισχύ μετάδοσης ή να αλλάξει το αρχικό χαρακτηριστικό, καθώς και την απόδοση σε εγκεκριμένα χαμηλά- συσκευές ραδιοσυχνότητας ισχύος.

Άρθρο XIV

Οι συσκευές ραδιοσυχνότητας χαμηλής ισχύος δεν επηρεάζουν την ασφάλεια των αεροσκαφών και δεν επηρεάζουν τις νομικές επικοινωνίες. Εάν βρεθεί, ο χρήστης θα σταματήσει να λειτουργεί αμέσως έως ότου δεν επιτευχθεί παρεμβολή. Το εν λόγω νομικό επικοινωνιών σημαίνει ραδιοεπικοινωνίες που λειτουργούν σύμφωνα με τον Νόμο περί Τηλεπικοινωνιών.

Πληροφορίες Bluetooth



Συχνότητα λειτουργίας:

- 2.400 MHz έως 2.480 MHz

Bluetooth:

- Μέγιστη ισχύς διέλευσης μικρότερη από 20 dBm EIRP Bluetooth χαμηλής ενέργειας:
- Μέγιστη πυκνότητα φασματικής ισχύος μικρότερη από 10 dBm / MHz EIRP